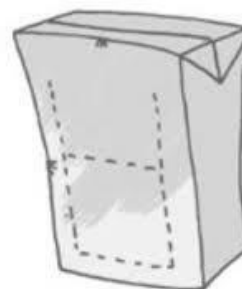


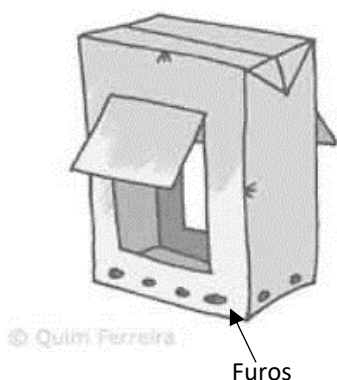
COMEDOUROS PARA AVES: CONSTRUÇÃO E MANUTENÇÃO

Modelo 1. Comedouro Tetra pack

- 1 – Utilizar um pacote tetra pack de 1 litro, previamente limpo e seco, sem desmontar.
- 2 – Desenhar de ambos os lados do pacote, uma janela, como se vê na figura.



© Quim Ferreira



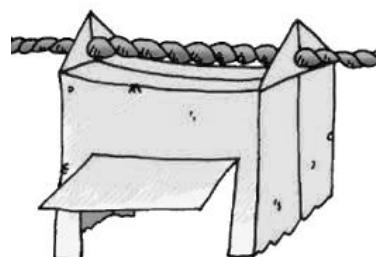
© Quim Ferreira

- 3 - Cortar com o auxílio de um x-ato pelo tracejado, destacando a parte inferior e dobrando a parte superior para fazer uma pequena aba, de forma a proteger o interior da chuva.

- 4 – Repetir a operação na outra lateral do pacote, da mesma forma. O resultado é uma caixa aberta dos dois lados.

- 5 – Fazer pequenos furos nos lados do pacote, junto à base, de modo a que o interior não fique inundado, caso chova.

- 6 – Fazer um furo em cada aba da parte superior do pacote, para passar um cordel de forma a ser possível pendurar o comedouro.



Conteúdos e imagens baseados em Quim Ferreira

<http://naturlink.pt/article.aspx?menuid=11&cid=86619&bl=1>

Modelo 2. Comedouro de Casca de Citrinos

Este modelo de comedouro é totalmente biológico, feito com materiais naturais e biodegradáveis.

- 1 – Cortar uma laranja ou limão ao meio.
- 2 – Retirar toda a polpa (comê-la ou espremer, tendo o cuidado de não danificar a casca).
- 3 – Cortar quatro pedaços de lã de 25 cm e dar um nó na ponta de cada um.
- 4 – Com o auxílio de uma agulha, fazer passar os pedaços de lã pela casca do citrino, em quatro pontos diferentes, de forma a que os nós fiquem no interior.
- 5 – Juntar os quatro fios de lã e prendê-los através de um nó.



- 6 – Encher o interior do citrino com sementes e pendurar o comedouro numa árvore.



Foto: Kelly Ladd

Manutenção do Comedouro

Para que as aves se habituem a utilizar o comedouro, deve ser feita uma manutenção semanal do mesmo, limpando-o e renovando os alimentos que estão no interior. Não convém deixar os alimentos a apodrecer no interior do comedouro pois podem fazer mal às aves.

Também acontece que quando muitas aves são atraídas para uma pequena zona, aumenta a probabilidade de apanharem doenças, pois muitas doenças são transmitidas por excrementos: caso os excrementos se misturem com a comida ou a água, as aves podem ficar infestadas e adoecerem. Mais uma razão para ir limpando o comedouro.

Caso sejam utilizados bebedouros, estes devem ser lavados todos os dias, especialmente nos meses mais quentes. As tijelas para beber devem ser lavadas no exterior, usando panos e escovas à parte.

Após lavar os comedouros e bebedouros deve sempre lavar-se as mãos.

Alimentação das Aves

Contrariamente ao que se pensa, o pão não é um bom alimento para oferecer às aves. Para além de ser um alimento confeccionado, o pão ganha bolor rapidamente podendo deixar as aves doentes. Acaba por ser também uma espécie de “comida de plástico” para aves, pois enche-lhes a barriga sem lhes fornecer os nutrientes de que necessitam.

Se queremos alimentar as aves, ajudando-as a superar os períodos de menor disponibilidade de alimento, devemos dar-lhes apenas alimentos naturais como sementes, cereais, aveia ou pedaços de fruta.

Para mais informação sobre alimentos que podemos dar às aves, consultar:

<http://www.springalive.net/pt-pt/springalive/feeding-birds-25>